

Ihre Kaffeeaufbewahrung im **FETCO® LUXUS® Ausgabebehälter**



Füllstand & Timer

Der Timer im integrierten Display startet automatisch sobald der Behälter befüllt wird. Im Intervall von 15 Minuten zeigt er Ihnen dann die bereits vergangene Zeit seit dem letzten Brühvorgang an. Neben der Zeit gibt Ihnen das Display aber auch die Inhaltsmenge wieder. Somit können Sie auf schnellem Blick erkennen, ob es schon wieder an der Zeit ist, einen neuen Behälter Kaffee zu brühen.

Vakuum Isolation

Durch das Vakuum zwischen Außen- und Innenbehälter wird Ihnen eine bestmögliche Isolierwirkung garantiert. Dadurch haben Sie die Möglichkeit Ihr Getränk über Stunden heiß oder auch kalt zu halten. Die Verwendung von Edelstahl garantiert außerdem optimale Gebrauchseigenschaften sowie eine glatte große Fläche für Ihre Werbung.

Geschützter Auslauf

Der bedienungsfreundliche und hygienische Ausgabelahn ist so geschützt, dass die Tasse nicht mit dem Zapfhahn in Berührung kommt und sich bei der Entnahme nicht verhaken kann.

Integrierte Tropfschale

Die integrierte Tropfschale ist gesichert und kann so während des Transports nicht herunterfallen. Trotzdem ist sie mit nur einem Griff komplett zu entnehmen und dank der abgerundeten Kanten optimal zu reinigen. Zusätzliche Stege in der Schale verhindern ein Überschwappen der Tropfmenge beim Transport.



L4D-10

Server System

Speziell für die CBS 2131/32 gibt es, wegen der geringeren Bauhöhe, den geteilten LUXUS Dispenser. Dadurch ist es möglich, den Standfuß im Ausgabebereich zu platzieren, während Sie wie gewohnt in den Thermobehälter Ihren Kaffee brühen.



CBS-2131-40D mit L4S-10 Ausgabebehälter



S4S-10 Standfuß



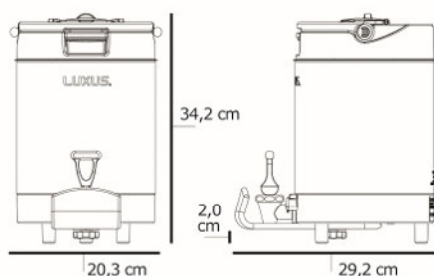
L4S-10 Ausgabebehälter mit S4S-10 Standfuß

Die FETCO® LUXUS® Ausgabebehälter L4D Dispenser / L4S Server

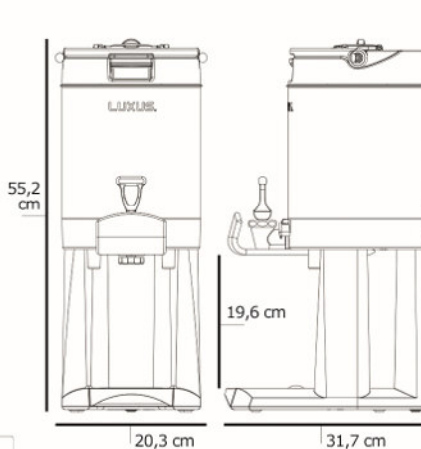
Abmessungen / Gewichte

	Breite	Tiefe	Höhe	Leergewicht	Gewicht (befüllt)	Passend zu
L4D-10	20,3 cm	31,7 cm	55,2 cm	3,6 kg	7,4 kg	CBS-2140 Serie
Versandmaße	40,6 cm	33,0 cm	58,4 cm	5,4 kg		
L4S-10	20,3 cm	29,2 cm	34,2 cm	2,5 kg	6,3 kg	CBS-2130 Serie CBS-1130 V+ Serie
Versandmaße	40,6 cm	30,5 cm	38,1 cm	4,1 kg		
L4D-15	22,9 cm	33,6 cm	58,4 cm	4,8 kg	10,5 kg	CBS-2150 Serie CBS-1150 V+ Serie
Versandmaße	43,2 cm	35,6 cm	63,5 cm	6,3 kg		
L4S-15	22,9 cm	31,7 cm	37,4 cm	3,3 kg	9,0 kg	CBS-2111 XTS TBS-2111 XTS
Versandmaße	43,2 cm	33,0 cm	40,6 cm	4,5 kg		
L4D-20	22,9 cm	33,6 cm	62,2 cm	5,2 kg	12,8 kg	CBS-2150-20 Serie
Versandmaße	43,2 cm	35,6 cm	68,6 cm	7,3 kg		
L4S-20	22,9 cm	31,7 cm	40,8 cm	3,8 kg	11,4 kg	
Versandmaße	43,2 cm	33,0 cm	53,3 cm	5,5 kg		

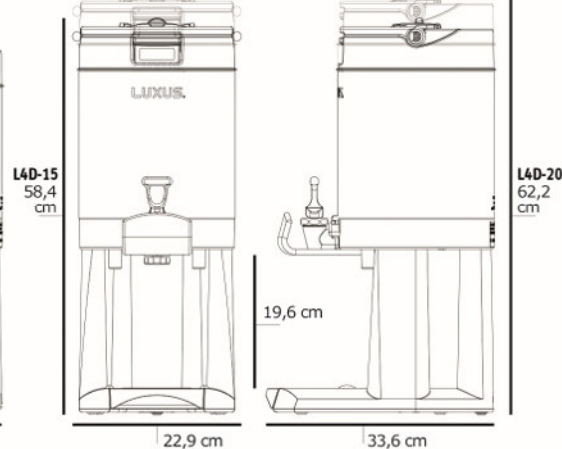
L4S-10



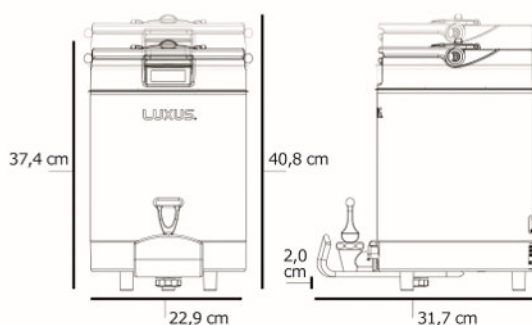
L4D-10



L4D-15/20



L4S-15/20



Standfüße

S4S-10-1
Standfuß für Ausgabebehälter L4S-10

BxTxH:
20,3 x 31,7 x 24,3 cm

Gewicht:
1,10 kg



S4S-15/20-1
Standfuß für Ausgabebehälter L4S-15 & L4S-20

BxTxH:
22,9 x 33,6 x 24,3 cm

Gewicht:
1,65 kg